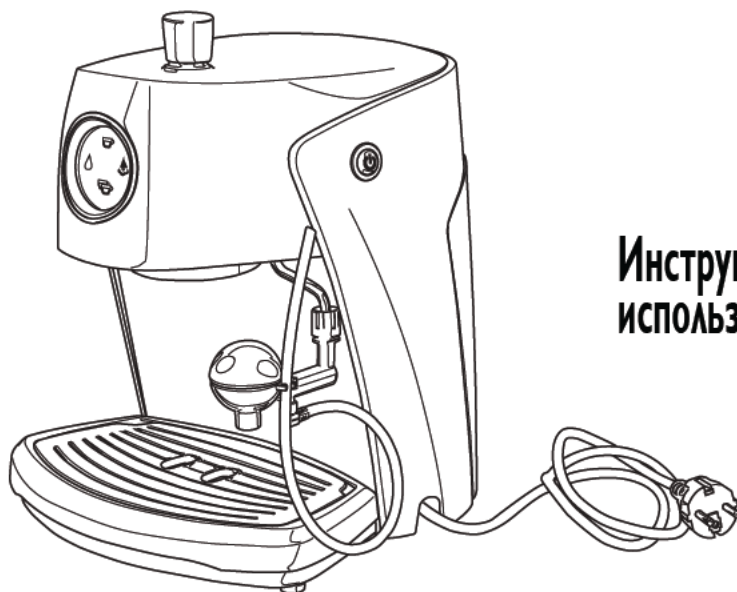


# nina plus

Bar

RI9357/01

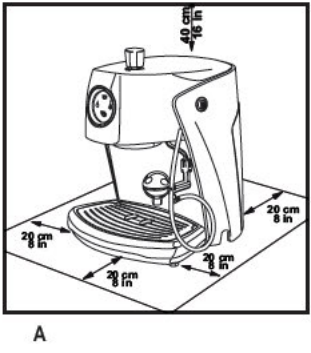
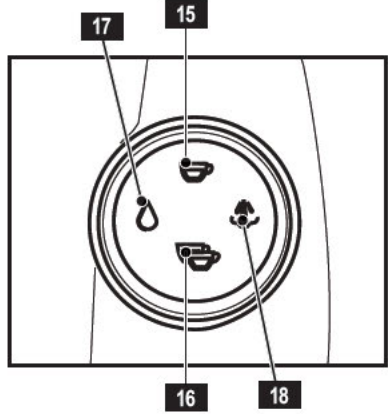
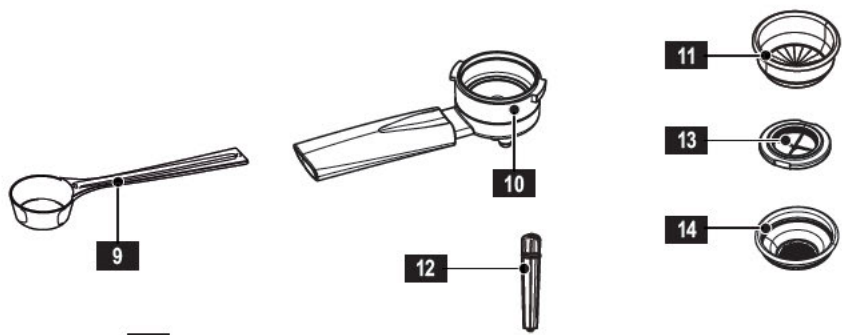
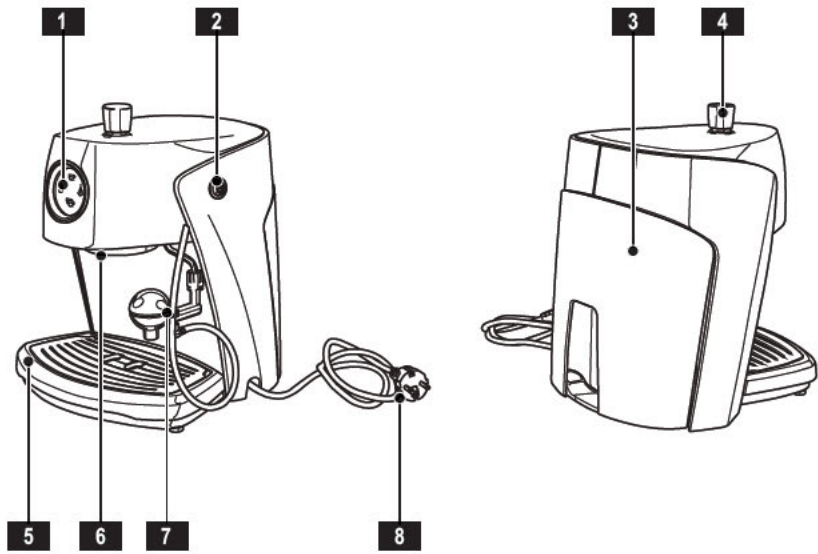


**Инструкция по  
использованию**

**CE**

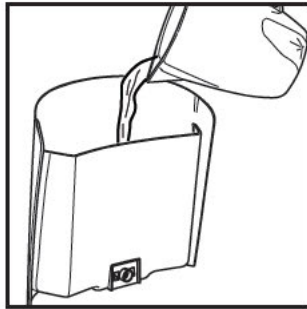
**Ideas with Passion**

 **Saeco**

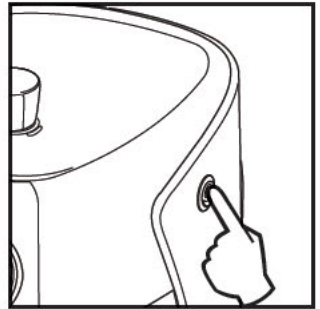




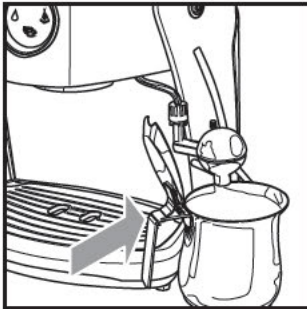
1



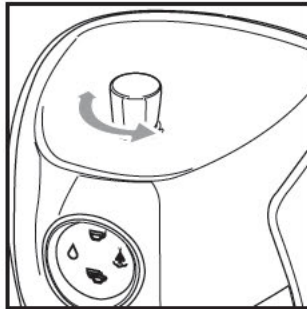
2



3



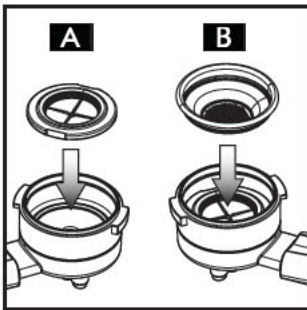
4



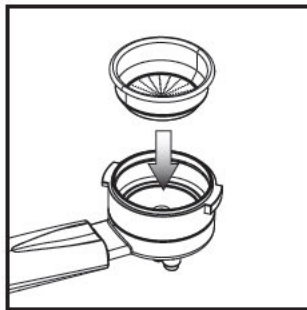
5



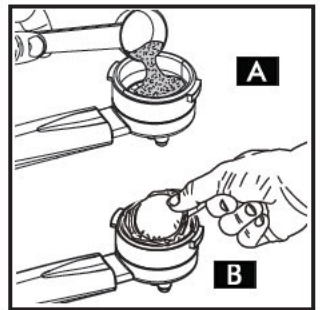
6



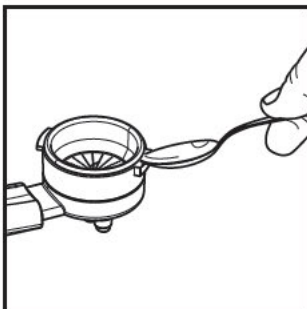
7



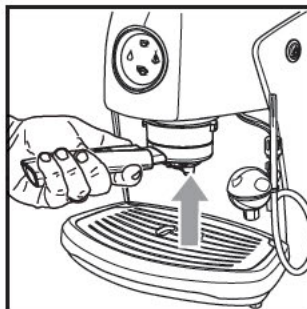
8



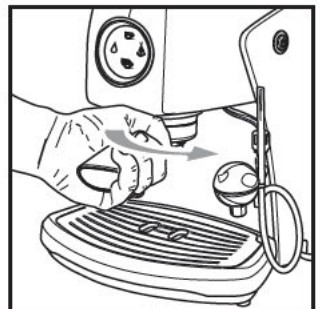
9



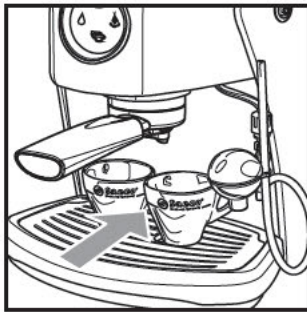
10



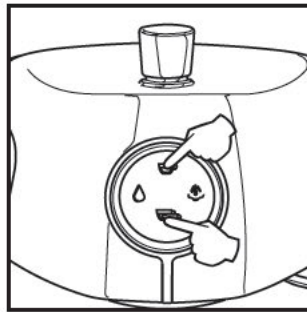
11



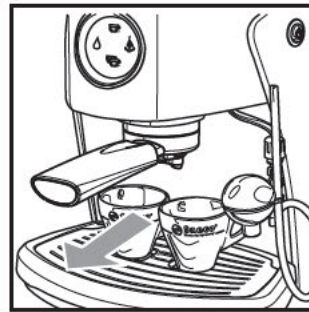
12



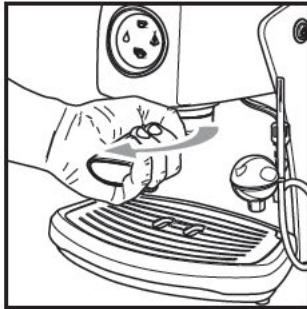
13



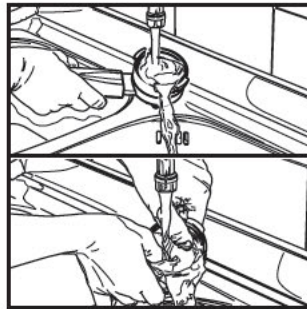
14



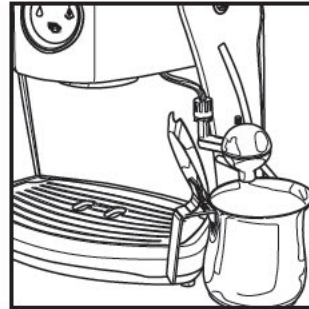
15



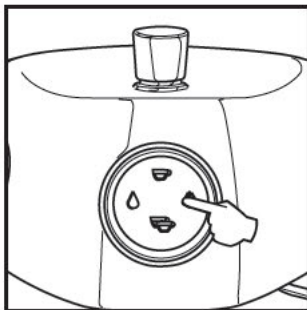
16



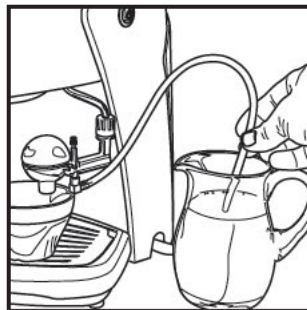
17



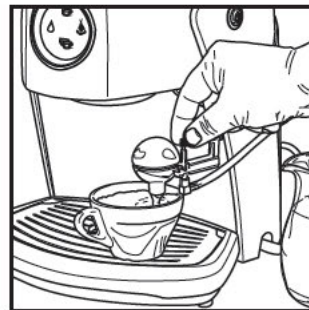
18



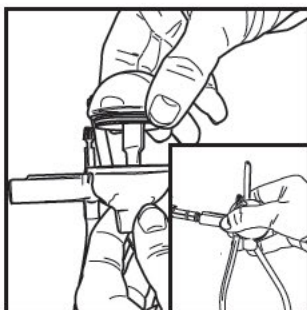
19



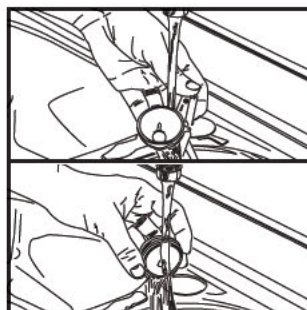
20



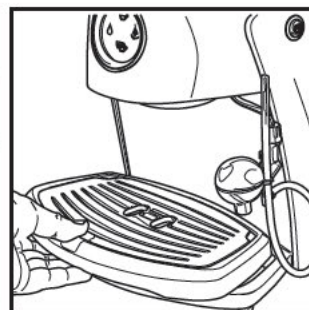
21



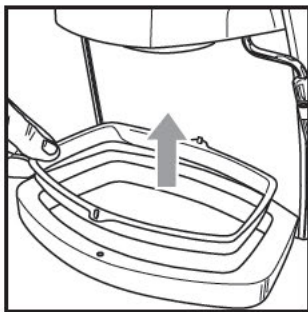
22



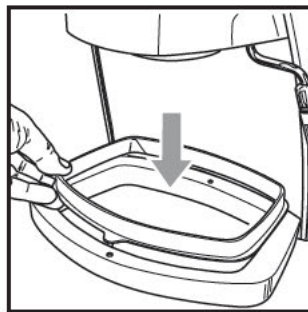
23



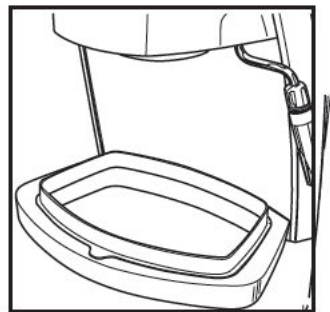
24



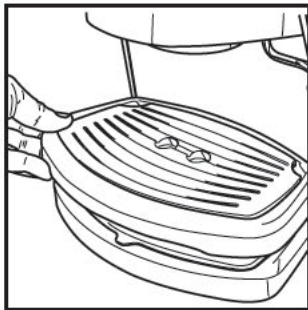
25



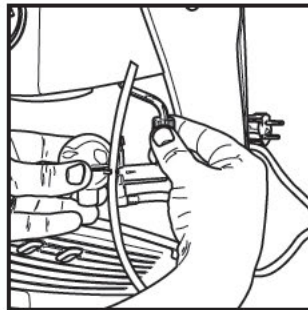
26



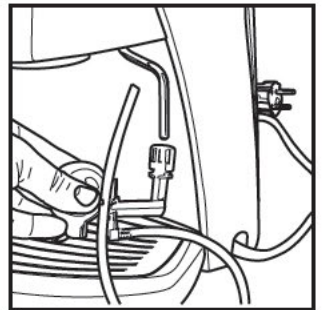
27



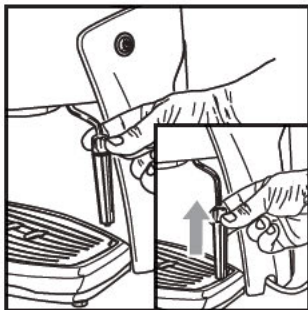
28



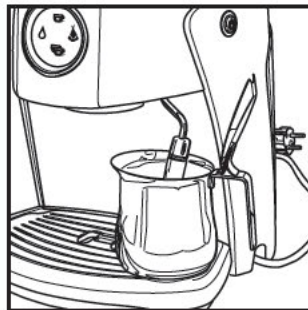
29



30



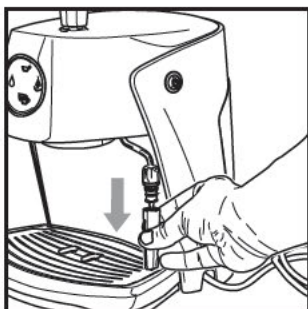
31



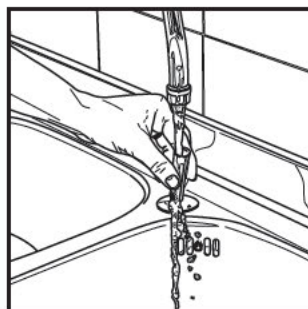
32



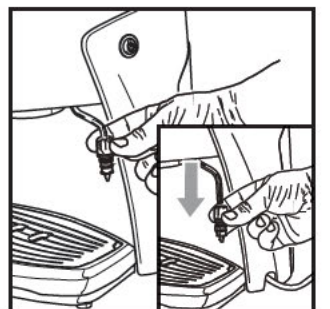
33



34



35



36

## 1 ОБЩАЯ ИНФОРМАЦИЯ

Кофеварка идеальна для заваривания 1 или 2 чашечек кофе эспрессо, и она поставляется с поворотной приставкой для капучино для выбрасывания струи и дозирования горячей воды. Средства управления на передней стороне аппарата обозначены удобочитаемыми символами. Аппарат был спроектирован исключительно для бытового пользования. Он неприменим для профессионального, постоянного использования.



**Внимание.** Производитель не несет ответственности за повреждения, обусловленные:

- Неправильным и несоответствующим использованием аппарата.
- Ремонтами, осуществленными другими лицами, кроме авторизованных сервисных центров.
- Порча шнура питания.
- Порча любой детали аппарата.
- Использование неоригинальных запасных деталей и приспособлений.
- Неправильное удаление накипи и хранение при температурах ниже 0°C.

В таких случаях гарантия не действительна.

### 1.1 СИМВОЛЫ



Предупредительный треугольник обозначает инструкции, которые важны для безопасности пользователя. Пожалуйста, четко следуйте этим инструкциям во избежание серьезных повреждений.

Рисунки, детали аппарата и средства управления обозначены некоторыми буквами; в этом случае, пожалуйста, обращайте внимание на рисунок.

**i** Данный символ подчеркивает особую важность информации, на которую следует обратить особое внимание для лучшего использования аппарата.

Рисунки, отвечающие тексту, можно найти на первых страницах руководства. Пожалуйста, обращайтесь к этим страницам, читая инструкции по эксплуатации.

### 1.2 КАК ПОЛЬЗОВАТЬСЯ ИНСТРУКЦИЕЙ ПО ЭКСПЛУАТАЦИИ

Храните эти инструкции по эксплуатации в надежном месте и сделайте их доступными для всех, кто может пользоваться кофеваркой.

Для более детальной информации или в случае возникновения проблем, пожалуйста, обращайтесь в любой авторизованный сервисный центр.

## 2 ТЕХНИЧЕСКИЕ ХАРАКТЕРИСТИКИ

Производитель оставляет за собой право вносить технические изменения в продукт.

Номинальное Напряжение – Номинальная мощность – Энергоснабжение

Смотрите этикетку на аппарате

Материал корпуса

Пластик

Размеры (ширина x высота x длина) (мм)

270 x 350 x 300

Вес

4 кг

Длина шнура

1,2 м

Панель управления

Передняя сторона

Фильтродержатель

Герметичного типа

Панарелло (Pannarello)

Специально для капучино

Бак для воды

1,5 литра – Съёмного типа

Давление насоса

15 Бар

Кипятильник

Из нержавеющей стали

Предохранительные механизмы

Плавкий предохранитель

### 3 ТРЕБОВАНИЯ К БЕЗОПАСНОСТИ



Не допускайте контакта токоведущих частей с водой: опасность короткого замыкания! Перегретый пар и горячая вода могут обжечь! Не направляйте форсунку пара или горячей воды к деталям корпуса. Обращайтесь с трубкой пара/горячей воды осторожно: опасность обжечься!

#### Использование по Назначению

Кофеварка предусмотрена исключительно для бытового использования. Не допускайте никаких технических изменений или использования аппарата для незаконных целей, поскольку это приведет к серьезным рискам! Аппарат не предусмотрен для использования лицами (включая детей) с ограниченными физическими, умственными или сенсорными возможностями, или с недостаточным опытом и/или компетенцией, кроме случаев, когда они находятся под наблюдением лица, ответственного за их безопасность или проинструктированы им/нею по использованию аппарата.

#### Энергоснабжение

Подключайте кофеварку только к подходящей розетке. Напряжение должно соответствовать значению, приведенному на этикетке аппарата.

#### Шнур питания

Не используйте кофеварку, если шнур питания имеет дефекты. При повреждении шнур питания должен быть заменен производителем или его сервисным центром для покупателей. Не протягивайте шнур вблизи острых углов и краев, а также по горячим предметам и держите его в стороне от масла.

Не используйте шнур питания для переноски или передвижения кофеварки. Не отключайте аппарат путем выдергивания шнура питания или прикосновения к устройству мокрыми руками.

Не допускайте свободного провисания шнура питания от столов или полок.

#### Защита других людей

Не позволяйте детям играть с аппаратом. Дети не отдают себе отчет о рисках, имеющих в работе с бытовыми приборами. Не оставляйте упаковку кофеварки в пределах досягаемости детей.

#### Опасность ожогов

Не направляйте трубку перегретого пара и/или горячей воды к себе или другим людям. Всегда используйте специальные ручки или кнопки.

Не отключайте (не снимайте) сжатый фильтродержатель в процессе заваривания кофе. Капли горячей воды могут выплеснуться из заваривающего кофе устройства во время нагревания.

#### Размещение

Расположите кофеварку в безопасном месте, где никто не сможет ее опрокинуть или пораниться ей.

Горячая вода или перегретый пар могут выплеснуться из аппарата: опасность обжечься!

Не храните аппарат при температуре ниже 0°C, мороз может повредить аппарат.

Не используйте кофеварку на улице.

Не размещайте аппарат на очень горячих поверхностях и близко к открытому огню во избежание плавки или повреждения корпуса.

#### Чистка

Перед чисткой аппарата, отключите его, нажав кнопку ON/OFF (ВКЛ/ВЫКЛ), затем выдерните вилку из розетки. Подождите, пока аппарат остынет. Не погружайте аппарат в воду!

Строго запрещено вмешиваться в работу внутренних частей аппарата.

Вода, которая оставалась в баке в течение нескольких дней, не должна потребляться. Промойте бак и наполните его свежей питьевой водой.

Пространство для работы и обслуживания

Чтобы убедиться, что кофеварка работает правильно и эффективно, прочитайте следующие инструкции. • Выберите ровную поверхность.

- Выберите должным образом освещенное и чистое место с легкодоступной розеткой.
- Оставьте минимальное расстояние от боков аппарата, как показано на Рис. А

### Хранение аппарата

Если аппарат не используется в течение длительного времени, выключите его и отсоедините из розетки. Храните его в сухом месте, недоступном для детей. Защитите его от пыли и грязи.

### Ремонт / Обслуживание

В случае неисправности, дефектов или предполагаемого дефекта после падения, сразу же выдерните вилку из розетки. Не пользуйтесь неисправным аппаратом. Обслуживание и ремонт должны проводиться только авторизованными сервисными центрами. Все обязательства по повреждениям, нанесенным вследствие работ, проведенных не профессионалами, отклоняются.

### Пожарная безопасность

В случае возникновения пожара, используйте огнетушители с углекислым газом (CO<sub>2</sub>). Не используйте воду или порошковые огнетушители.

### Ключ к компонентам аппарата (Страница 2)

- 1 Панель управления
- 2 Кнопка ON/OFF (ВКЛ/ВЫКЛ)
- 3 Бак для воды
- 4 Ручка горячей воды/пара
- 5 Капельница и решетка
- 6 Устройство, заваривающее кофе
- 7 Приставка для капучино
- 8 Шнур питания
- 9 Мерная ложка для молотого кофе
- 10 Сжатый фильтродержатель
- 11 Фильтр для молотого кофе  
(поштучный для 1 или 2 чашек кофе)
- 12 Панарелло

- 13 Переходник чалды-фильтра
- 14 Кофейная чалда-фильтр
- 15 Кнопка заваривания обычного кофе
- 16 Кнопка заваривания двойного кофе
- 17 Кнопка горячей воды
- 18 Кнопка пара

## 4 УСТАНОВКА

**Для вашей безопасности и безопасности других людей, четко следуйте «Правилам техники безопасности» в разделе 3.**

### 4.1 Упаковка

Оригинальная упаковка была спроектирована для защиты аппарата в процессе транспортировки. Мы рекомендуем сохранить упаковку для транспортировки в будущем.

### 4.2 Инструкции по установке

Перед установкой аппарата, внимательно прочитайте следующие инструкции по установке.

- Поместите аппарат в безопасном месте.
- Убедитесь, что дети не могут играть с аппаратом.
- Не размещайте аппарат на горячих поверхностях или вблизи открытого огня. Теперь кофеварка готова к подключению к энергоснабжению.

**!** **Примечание:** рекомендуется очистить компоненты перед их использованием в первый раз и/или после того, как они не использовались определенный период времени.

### 4.3 Подключение аппарата



**Электрoэнергия может быть опасной! Именно поэтому крайне необходимо следовать правилам техники безопасности. Не используйте поврежденные шнуры! Поврежденные шнуры и вилки должны быть немедленно заменены в авторизованных сервисных центрах.**

Напряжение аппарата установлено заранее производителем. Убедитесь, что питающее напряжение соответствует показателям в таблице с паспортными данными аппарата.

- Убедитесь, что кнопка ON/OFF (ВКЛ/ВЫКЛ) (2) не нажата перед подключением аппарата к энергоснабжению.
- Включите вилку в настенную розетку с подходящим питающим напряжением.

#### 4.4 Бак для воды

- (Рис.1) – Снимите бак для воды (3).
- (Рис.2) – Промойте бак для воды и наполните его свежей питьевой водой, позаботившись о том, чтобы не переполнить его.
- (Рис.1) – Вновь вставьте бак для воды на его место и убедитесь, что он вставлен правильно.



Используйте только свежую, негазированную питьевую воду для заполнения бака. Горячая вода, как и любая другая жидкость, может повредить бак. Не включайте аппарат с пустым баком для воды: убедитесь, что в баке достаточно воды.

#### 4.5 Прокачка водяного тракта аппарата

Когда на панели горят все четыре индикатора, это говорит об необходимости в прокочке водяного тракта аппарата. Убедитесь, что после длительного бездействия машины и после выпуска пара водяной тракт прокачен.

- (Рис.3) – Нажмите кнопку ON/OFF (ВКЛ/ВЫКЛ) (2). Загорятся 4 кнопки.
- (Рис.4) – Разместите контейнер под капучинатором
- (Рис.5) – Откройте ручку «горячая вода/пар» (4), повернув ее против часовой стрелки.
- (Рис.6) – Переключите ручку выбора в положение (17).
- Подождите, пока вода не перестанет течь
- Закройте ручку «горячая вода/пар» (4), повернув ее по часовой стрелке. Снимите контейнер.

Когда машина включается, начинается нагрев воды. Перед тем, как сварить кофе, или налить горячей воды дождитесь до тех пор, пока не будут постоянно гореть индикаторы 15 и 16

Теперь аппарат готов к завариванию кофе и распределению пара. Пожалуйста, обратитесь к связанным разделам для более детальной информации.



Если прокачка водяного тракта не завершена, все 4 индикатора будут продолжать светиться и машина не будет работать до тех пор, пока прокачка не завершится.

#### 4.6 Регулировка капельницы

Капельница может быть отрегулирована в соответствии с размером чашки.

Для того, чтобы отрегулировать высоту капельницы, поступайте следующим образом:

- (Рис.24) – Поднимите капельницу и снимите решетку
- (Рис.25) – Снимите опору под капельницей.
- (Рис.26 - 27) – Поверните опору и разместите ее в кофеварке.
- (Рис.28) – Установите капельницу на опору и переставьте решетку.

## 5 ЗАВАРИВАНИЕ КОФЕ



**Предупреждение!** В процессе заваривания кофе, не убирайте сжатый фильтродержатель, поворачивая его вручную по часовой стрелке. Опасность ожогов.

- В процессе данной операции может мигать огонек «аппарат готов» (15-16); это следует рассматривать как стандартный режим работы, а не неисправность.
- Перед использованием аппарата убедиться, что ручка горячей воды/пара (4) закрыта и что в баке достаточно воды.
- (Рис.3) – Нажмите кнопку ON/OFF (ВКЛ/ВЫКЛ) (2).
- Дождитесь, пока включится огонек «аппарат готов» (15-16). Теперь аппарат готов к завариванию кофе.

### 5.1 Использование молотого кофе

- (Рис.8) – Вставьте фильтр (13) в сжатый фильтродержатель (10);
- (Рис.8А) – Вставьте фильтр Crema perfetta (11)
- (Рис.11) – Вставьте фильтродержатель в заваривающее устройство из нижней части (6).
- (Рис.12) – Поворачивайте фильтродержатель слева вправо, пока он не окажется в замках на нужном месте.
- (Рис.14) – Подогрейте фильтродержатель, путем нажатия кнопки (15) в положение , пока из нее не выльется немного воды. Это следует сделать только для первой чашки кофе.
- (Рис.16) – Снимите фильтродержатель с аппарата, поворачивая его влево, и вылейте любую оставшуюся воду. Поскольку аппарат снабжен специальным фильтром (11), нет необходимости менять фильтр для приготовления одной или двух чашек кофе.

- (Рис.9А) – Добавьте 1-1.5 мерных ложек (9) для одного кофе и 2 мерных ложки для двойного кофе. Удалите любые остатки кофе с поверхности фильтра.
- (Рис.11) – Вставьте фильтродержатель (10) в заваривающее устройство в нижней части (6).
- (Рис.12) – Поворачивайте фильтродержатель слева вправо, пока он не окажется в замках на нужном месте.
- (Рис.13) – Возьмите 1 или 2 прогретых чашки и разместите их под сжатым фильтродержателем. Убедитесь, что они правильно размещены под форсунками для заваренного кофе.
- (Рис.14) – Нажмите:
  - кнопку 15 для приготовления одинарного кофе
  - кнопку 16 для двойного кофе
- Когда желаемое количество кофе будет получено, поверните ручку выбора (17) в положение , чтобы прекратить заваривание кофе. Подождите несколько секунд после того, как заваривание прекратится, затем уберите чашки с кофе (Рис.15).
- (Рис.16) – Снимите У фильтродержатель и удалите остатки кофейной гущи.



**Примечание:** Если небольшое количество воды остается в фильтродержателе, это совершенно нормально и обусловлено особенностями фильтродержателя.



**Важное примечание:** Фильтр (11) следует сохранять чистым для гарантирования превосходного результата. Очищайте ежедневно после использования.

### 5.2 Использование кофейных чалд

- (Рис.10) – При помощи кофейной ложки удалите фильтр для молотого кофе (11) из У фильтродержателя (10).
- (Рис.7) – Вставьте адаптер кофейной чалды (13) – выпуклой деталью вниз – в сжатый фильтродержатель (10).

- (Рис.8В) – Затем, вставьте чалду-фильтр (14) в сжатый фильтродержатель (10).
- (Рис.11) – Вставьте У фильтродержатель в заваривающее устройство (6) из нижней части.
- (Рис.12) – Поворачивайте фильтродержатель слева вправо, пока он не окажется в замках на нужном месте.
- (Рис.14) – Подогрейте фильтродержатель, нажав кнопку заваривания (15), пока из нее не выльется не-много воды. Это следует сделать только для первой чашки кофе.
- Вода остановится автоматически
- (Рис.16) – Снимите сжатый фильтродержатель с аппарата, поворачивая его влево. Будьте осторожны, чтобы не снять фильтр и вылейте всю воду.
- (Рис.9В) – Вставьте чалду в фильтродержатель и убедитесь, что бумага чалды не нависает над фильтродержателем.
- (Рис.11) – Вставьте сжатый фильтродержатель в заваривающее устройство (6) из нижней части.
- (Рис.12) – Поворачивайте фильтродержатель слева вправо, пока он не окажется в замках на нужном месте.
- Возьмите одну прогретую чашку и разместите ее под фильтродержателем. Проверьте, что она правильно размещена под форсунками для заваренного кофе.
- (Рис.14) – нажмите кнопку 15 для заваривания 1 чашки кофе
- Когда желаемое количество кофе будет получено, нажмите (15), чтобы прекратить заваривание кофе, затем уберите чашку с кофе.
- (Рис.16) – Подождите несколько секунд после заваривания, затем снимите фильтродержатель и избавьтесь от использованной чалды.

**Важное примечание:** Фильтр (14) и адаптер (13) должны содержаться чистыми для гаран-

тирования превосходных результатов. Очищайте ежедневно после использования.

### 5.3 Программирование качества кофе

Вы можете легко запрограммировать количество кофе нажав кнопки 15 или 16

Количество кофе можно выбрать только кнопкой 15. Нажав кнопку 16 машина сделает двойную порцию для одной чашки.

- Для начала насыпьте кофе в фильтродержатель как показано в секциях 5.1 и 5.2
- Поместите чашку под фильтродержателем (10)
- (Рис.14) – нажмите и удержите кнопку 15, через 3 секунды машина начнет работу.
- (Рис.16) – Снимите сжатый фильтродержатель с аппарата, поворачивая его влево. Будьте осторожны, чтобы не снять фильтр и вылейте всю воду.
- После получения необходимого количества кофе необходимо отпустить кнопку 15. На этом этапе программирование завершено и машина начинает варить кофе:

тирования превосходных результатов. Очищайте ежедневно после использования.

## 6 ПОДСКАЗКИ ДЛЯ ВЫБОРА КОФЕ

Как правило, может использоваться кофе любого типа, доступный на рынке. Однако кофе является натуральным продуктом, и его вкус изменяется в соответствии с его происхождением и смесью; поэтому хорошей идеей будет попробовать различные типы кофе, чтобы найти наиболее подходящий вашему личному вкусу. Тем не менее, для наилучшего результата мы рекомендуем использовать смеси для кофеварок эспрессо. Как правило, кофе всегда должен дозироваться У фильтродержателем без влаги. Скорость дозирования кофе может быть изменена небольшим изменением количества кофе в фильтре и/или использованием другой кофемолки. Saeco рекомендует использовать кофейные чалды однократной дозы, обозначенные ESE для получения более вкусного кофе и более легкой очистки и приготовления



**ПЕРЕД ИСПОЛЬЗОВАНИЕМ ФОРСУНКИ ГОРЯЧЕЙ ВОДЫ/ ПАРА УБЕДИТЕСЬ, ЧТО ПРИСТАВКА ДЛЯ КАППУЧИНО РАЗМЕЩЕНА НАД КАПЕЛЬНИЦЕЙ.**

## 7 ГОРЯЧАЯ ВОДА



**Опасность обжечься! Когда начинается заваривание, струя горячей воды может выплеснуться наружу. Трубка может достигать высоких температур: не прикасайтесь к ней голыми руками.**

- (Рис.3) – Нажмите кнопку ON/OFF (ВКЛ/ ВЫКЛ) (2).
- Дождитесь, пока кнопки (15 - 16) не будут постоянно светиться
- (Рис.18) – Разместите контейнер или чайную чашку под приставку для капучино.
- (Рис.5) – Откройте ручку против часовой стрелки(4).
- (Рис.6) – Нажмите кнопку (17)
- Когда необходимое количество горячей воды будет дозировано, снова нажмите кнопку (17)
- (Рис.5) – Закройте ручку (4).
- Снимите контейнер с горячей водой.

Не важно какую порцию кофе вы выберете, количество воды будет одинаковым.

## 8 ПАР / КАППУЧИНО



**Опасность обжечься!** Когда начинается заваривание, струя горячей воды может выплеснуться наружу. Трубка может достигать высоких температур: не прикасайтесь к ней голыми руками.

- (Рис.3) – Нажмите кнопку ON/OFF (ВКЛ/ВЫКЛ) (2).
- Дождитесь, пока загорится огонек «аппарат готов» (15 -16).
- (Рис.19) – нажмите кнопку 18
- Дождитесь, пока не загорится огонек (18). Теперь аппарат готов к выбросу пара.
- (Рис.18) – Разместите емкость под приставкой для капучино
- (Рис.5) – Откройте ручку (4) на несколько секунд, чтобы оставшаяся вода могла вытечь из приставки для капучино. Только через короткое время пар начнет выходить.
- Закройте ручку (4) и снимите емкость.

**Используйте холодное молоко для получения лучшего результата.**

- (Рис.20) – Погрузите трубку пара в молоко и откройте ручку (4), повернув ее против часовой стрелки. Поворачивайте емкость с молоком медленными движениями, чтобы он постепенно нагрелся.

**Рекомендуется максимальный выход пара в течении 60 секунд.**

- Когда заваривание завершится, закройте ручку (4) и снимите чашку со вспененным молоком.
- (Рис.19) – переключите ручку выбора (17) в положение .

Если оба огонька светятся, а аппарат достиг слишком высокой температуры для заваривания кофе, прокачайте цепь, как описано в разделе 4.5, чтобы подготовить аппарат к использованию

**Примечание:** Аппарат готов к использованию, когда огонек «аппарат готов» (15) горит постоянно.

**Примечание:** если невозможно дозировать капучино описанным выше способом, прокачайте цепь как описано в Разделе 4.5, затем повторите процедуру.

**Такая же процедура может быть использована для подогрева других напитков.**

После этой операции очистите трубку пара влажной материей.

## 9 ПАНАРЕЛЛО

Насадка панарелло может быть использована для взбивания горячего или холодного молока вручную

Перед установление Панарелло снимите капучинатор (Рис. 29-30)

Установите насадку Панарелло (Рис. 31)

- (Рис. 32-33) - приготовьте машину к использованию, как было описано в секциях 7 и 8. Для взбивания молока поместите насадку панарелло в чашку или кувшин с молоком и начните взбивать.
- (Рис. 34-35) - после использования машины снимите нижнюю часть насадки и промойте питьевой водой
- (Рис. 36) - раз в неделю снимайте верхнюю часть насадки и так же промывайте питьевой водой

## 10 ЧИСТКА

Обслуживание и чистка должны производиться только тогда, когда аппарат остыл и отключен от энергоснабжения.

- Не погружайте аппарат в воду, и не помещайте никакую из его частей в посудомоечную машину.
- Не используйте спирт, растворители и/или агрессивные химические вещества.
- Мы рекомендуем очищать бак для воды и наполнять его свежей водой ежедневно.
- (Рис.20) – Каждый день, после подогревания молока, снимайте внешнюю часть

Панарелло, и промывайте ее свежей питьевой водой.

- (Рис.23) – Каждую неделю очищайте трубку пара. Для того чтобы это сделать, пожалуйста:

- Снимите внешнюю часть Панарелло (для стандартной чистки).

- Ослабьте кольцевую гайку (не снимая ее).

- Снимите верхнюю часть Панарелло с трубки пара.

- Промойте верхнюю часть Панарелло свежей питьевой водой.

- Промойте трубку пара влажной материей и удалите все остатки молока.

- Замените верхнюю часть трубки пара (убедитесь, что она вставлена полностью).

- Затяните ранее ослабленную кольцевую гайку.

Поставьте на место внешнюю часть Панарелло.

- (Рис.24) – Ежедневно освобождайте и очищайте капельницу.

- Используйте влажную и мягкую материю для очистки аппарата.

- (Рис.17) – Выполните следующие операции для очистки У-фильтродержателя:

- (Рис.10) – Снимите фильтр, тщательно промойте его горячей водой.

- Снимите адаптер (если применимо), и тщательно промойте его горячей водой.

- Промойте внутреннюю часть У-фильтродержателя.

- Не сушите аппарат и/или его компоненты в микроволновой и/или стандартной печи.

**Примечание:** не промывайте сжатый фильтродержатель в посудомоечной машине.

## 10 УДАЛЕНИЕ НАКИПИ

Формирование известкового налета внутри аппарата неизбежно. Необходимо удалять накипь с аппарата каждые 1-2 месяца использования и/или когда вы замечаете уменьшение подачи воды.

**!** Пожалуйста, используйте для вашего аппарата удаляющее накипь средство Saeco (Рис.В).

Оно было специально разработано для сохранения работы и функциональности аппарата на весь период эксплуатации и для обеспечения, в условиях постоянного использования, высокого качества приготовляемого продукта.



**Предупреждение!** Не используйте в качестве средства для удаления накипи уксус.

- (Рис.1) – Снимите и опустошите бак для воды.

- (Рис.2) – Смешайте средство для удаления накипи с водой, как указано на его упаковке, и заполните бак для воды. Вставьте бак в аппарат.

- (Рис.3) – Включите аппарат, нажав кнопку ON/OFF (ВКЛ/ВЫКЛ) (2).

Дождитесь пока кнопки 15 и 16 загорятся

- (Рис.29-30) – Снимите капучинатор.

Поместите емкость под трубку пара.

- (Рис.5 - 6) – Для удаления всего средства для удаления накипи с интервалами (одна чашка за раз): откройте ручку (4) и переключите кнопку выбора (17) . Для прекращения заваривания, снова нажмите кнопку (17).

- (Рис.3) – Во время каждого интервала отключайте аппарат, нажимая кнопку ON/OFF (ВКЛ/ВЫКЛ) (2) для того, чтобы дать средству для удаления накипи возможность действовать в течение 10-15 минут. Опустошите емкость.

- (Рис.1 - 2) – Когда раствор для удаления накипи закончится, снимите бак для воды, промойте его и наполните свежей питьевой водой.

- (Рис.4) – Вновь вставьте бак в аппарат.

- (Рис.5; Рис.6) – Откройте ручку (4) и нажмите кнопку выбора (17) чтобы удалить 2/3 воды. Для прекращения заваривания, снова нажмите кнопку (17) и закройте ручку.

4

- Дайте аппарату возможность нагреться и опустошите бак для воды указанным выше способом.

Установите капучинатор на место

**i** Средство для удаления накипи Saeco должно быть удалено в соответствии с инструкциями и/или положениями производителя в стране применения.

## 11 ПРИСТАВКА ДЛЯ КАППУЧИНО (ОТДЕЛЬНО)

Не все модели аппарата реализуются с приставкой для капучино. Приставка для капучино позволяет вам легко и быстро приготовить восхитительные капучино.

Следуйте этим простым инструкциям для ее установки

1. (Рис.29) – Ослабьте кольцевую гайку на верхней части приставки для капучино.
2. Вставьте приставку для капучино точно под трубку пара
3. (Рис.31) – Затяните кольцевую гайку

Для использования приставки для капучино, подготовьте аппарат, как описано в соответствующих разделах.

Перед использованием вспомогательное оборудование, мы рекомендуем промыть его водой (Рис.31-32), погрузите всасывающую трубку в емкость со свежей водой и выведите небольшое количество пара (пожалуйста, обратитесь к соответствующим инструкциям). В таком случае вспомогательное оборудование будет совершенно чистым перед использованием.

**i** Для очистки приставки для капучино, втяните чистую воду для очистки всасывающей трубки.

Пока аппарат готовится к работе, подготовьте

Специальную емкость с молоком или используйте емкость для молока. Поместите ее рядом с аппаратом.

- (Рис.33) – Погрузите всасывающую трубку в подготовленное молоко.
- (Рис.34) – Выбросьте пар, как описано в

разделе 8. Включите рычажок для изменения молочной пены.

Мягко поднимайте рычажок для получения большей пены.

- После приготовления капучино, погрузите всасывающую трубку в емкость со свежей чистой водой и выбросьте пар. Приставка для капучино очистится при дозировании чистой воды. Очистите всасывающую трубку внешним образом при помощи влажной материи.

**i** Приставку для капучино следует снимать и полностью промывать 1 раз в неделю.

Промывайте приставку для капучино следующим образом:

- (Рис.35) – Снимите приставку для капучино с ее места.
- Разделите детали приставки для капучино.



**Предупреждение.** Не используйте пар, когда край приставки для капучино не поставлен на свое место.

- (Рис.36) – Промойте край приставки для капучино теплой водой. Убедитесь, что внутри не осталось грязи.

После промывки деталей приставки для капучино, поместите ее обратно в зажим, размещенный на аппарате.

---


## 12 УТИЛИЗАЦИЯ

---

- Прекратите работу аппарата.
- Отключите вилку из розетки и перережьте электрический шнур.
- В конце срока его эксплуатации, отправьте аппарат на соответствующую площадку сбора отходов.

Продукт отвечает требованиям Директивы ЕС 2002/96/ЕС



Символ  на продукте или на его упаковке свидетельствует о том, что данный продукт не может считаться бытовым отходом. Наоборот, он должен быть передан на соответствующую точку сбора отходов для переработки электрического и электронного оборудования.

Гарантируя, что данный продукт будет утилизирован правильно, вы поможете предотвратить потенциальные негативные последствия для окружающей среды и здоровья людей, которые иначе могут быть следствием ненадлежащей утилизации данного продукта. Для более детальной информации о переработке данного продукта, пожалуйста, обращайтесь в ваш местный городской офис, вашу службу очистки бытовых отходов или магазин, в котором вы приобрели продукт.

Неисправность	Возможные причины	Решения
Аппарат не включается	Аппарат не подсоединен к энергоснабжению.	Подключите аппарат к энергоснабжению.
Насос работает очень шумно	Пуст бак для воды.	Заполните водой (Раздел 4.4).
Мигают все кнопки.	Водная цепь требует прокачки.	Прокачайте цепь как описано в Разделе 4.5
Кофе слишком холодный	Фильтродержатель не вставлен для подогрева (Раздел 5).	Подогрейте фильтродержатель.
	Холодные чашки	Подогрейте чашки горячей водой
Молоко не пенится.	Неподходящее молоко, порошковое молоко, молоко с низким содержанием жира.	Используйте цельное молоко
Невозможно приготовить капучино	Приставка для капучино застряла.	Очистите приставку для капучино, как описано в Разделе 9.
	В бойлере отсутствует пар.	Прокачайте цепь (раздел 4.5) и повторите процедуру, описанную в Разделе 8.
Кофе дозируется слишком быстро, не образуется пены.	В фильтродержателе слишком мало кофе.	Добавьте кофе (Раздел 5).
	Молотый кофе имеет слишком неприятный вкус.	Используйте другую смесь (Раздел 6).
	Кофе старый или неподходящий	Используйте другую смесь (Раздел 6).
	Старая или неподходящая чалда.	Поменяйте чалду.
	Не хватает одного из компонентов фильтродержателя	Убедитесь, что все компоненты присутствуют, и они были установлены правильно.
Кофе не дозируется или дозируется только капельками	Отсутствует вода.	Наполнить водой. (Раздел 4.4).
	Дробилка слишком тонкая	Используйте другую смесь (Раздел 6).
	Кофе зажат в фильтродержателе	Встряхните молотый кофе
	В фильтродержателе слишком много кофе.	Уменьшите количество кофе в фильтродержателе.

Неисправность	Возможные причины	Решения
Кофе не дозируется или дозируется только каплями	Ручка (4) открыта	Закройте ручку (4).
	Остатки известкового налета.	Очистите аппарат от накипи (раздел 10).
	Прокладка бойлера загрязнена или изношена	Очистите или замените прокладку
Кофе капает с краев	Засорился фильтр в фильтродержателе.	Почистите фильтр (Раздел 9).
	Неподходящая чалда.	Измените тип чалды
	Фильтродержатель неправильно вставлен в заваривающее устройство.	Вставьте фильтродержатель правильно (Раздел 5).
	Загрязнился верхний край фильтродержателя	Очистите ободок фильтродержателя.
	Прокладка бойлера загрязнилась или износилась.	Очистите прокладку.
	Неправильно вставлена чалда.	Правильно вставьте чалду. Убедитесь, что она не выходит за край фильтродержателя
	Слишком много кофе в фильтродержателе.	Уменьшите количество кофе при помощи мерной ложки.

Пожалуйста обращайтесь в авторизованный сервисный центр в случае любых неисправностей, не описанных в вышеприведенной таблице или если предлагаемые способы устранения не разрешают проблемы.

## Уважаемый потребитель!

### Уважаемый Потребитель!

Компания Philips Saeco выражает благодарность за Ваш выбор и гарантирует высокое качество и бесперебойное функционирование данного изделия при соблюдении правил его эксплуатации.

При покупке убедительно просим Вас проверить правильность заполнения гарантийного талона. При этом серийный номер и наименование модели приобретенного Вами товара должны быть идентичны записи в гарантийном талоне. Не допускается внесения в талон каких-либо изменений, исправлений.

В случае неправильного или неполного заполнения гарантийного талона немедленно обратитесь к продавцу. Данное изделие представляет собой технически сложный товар. При бережном и внимательном отношении он будет надежно служить Вам долгие годы. В ходе эксплуатации не допускайте механических повреждений, попадания вовнутрь посторонних предметов, жидкостей, насекомых, в течение всего срока службы следите за сохранностью идентификационной наклейки с обозначением наименования модели и серийного номера изделия.

Если в процессе эксплуатации изделия выяснится, что его параметры работы отличаются от изложенных в инструкции пользователя, рекомендуем обратиться за консультацией в наш Информационный центр. Срок гарантии (исчисляется со дня передачи товара потребителю) - 2 года.

Срок службы (исчисляется со дня передачи товара потребителю либо с даты изготовления, если дату передачи товара определить невозможно) - 3 года.

По окончании срока службы обратитесь в авторизованный сервисный центр для проведения профилактических работ и получения рекомендаций по дальнейшей эксплуатации изделия.

Во избежание возможных недоразумений, сохраняйте в течение срока службы документы, прилагаемые к товару при его продаже (данный гарантийный талон, товарный и кассовый чеки, накладные, инструкцию по эксплуатации (на любом носителе) и иные документы).

Гарантийное обслуживание не распространяется на аксессуары, изделия из стекла и иные детали с ограниченным сроком пользования, а также на изделия, недостатки которых возникли вследствие:

1. Нарушения потребителем правил эксплуатации и/или неправильного обслуживания и/или его отсутствия (особенно если очистка от накипи не выполняется регулярно и все детали и соединения не очищаются должным образом), хранения или транспортировки;

2. Действий третьих лиц; ремонта неуполномоченными лицами; внесения несанкционированных изготовителем конструктивных или схемотехнических изменений (снижение производительности, вызванное использованием запасных деталей и дополнительных принадлежностей других производителей (не Philips Saeco)) и изменений программного обеспечения;

отклонение от норм Государственных Технических Стандартов (ГОСТов) питающих, телекоммуникационных и кабельных сетей;

неправильной установки и подключения изделия.

3. Действия непреодолимой силы (стихия, пожар, молния и т.п.);

Информацию об определении даты изготовления, расположении сервисных центров и иные сведения об изделиях и сервисном обслуживании Вы можете получить в Информационном Центре

Телефон: (495) 961-1111

8 800 200-0880 (бесплатный междугородный звонок по России).

Интернет: [www.philips.ru](http://www.philips.ru)

### Юридический адрес фирмы-изготовителя:

P.O. Box 20100, 9200 CA DRACHTEN, The Netherlands, Consumer Lifestyle B.V.

Информацию об определении даты изготовления, расположении сервисных центров и иные сведения об изделиях и сервисном обслуживании Вы можете получить в Информационном Центре

Телефон: (495) 961-1111

8 800 200-0880 (бесплатный междугородный звонок по России).

Интернет: [www.philips.ru](http://www.philips.ru)

## Гарантийный талон

Модель .....

.....

.....

Цена .....

Дата продажи .....

Фирма продавец .....

.....

.....

Штамп магазина

spare parts -> [profzip.com](http://profzip.com)

Для заметок